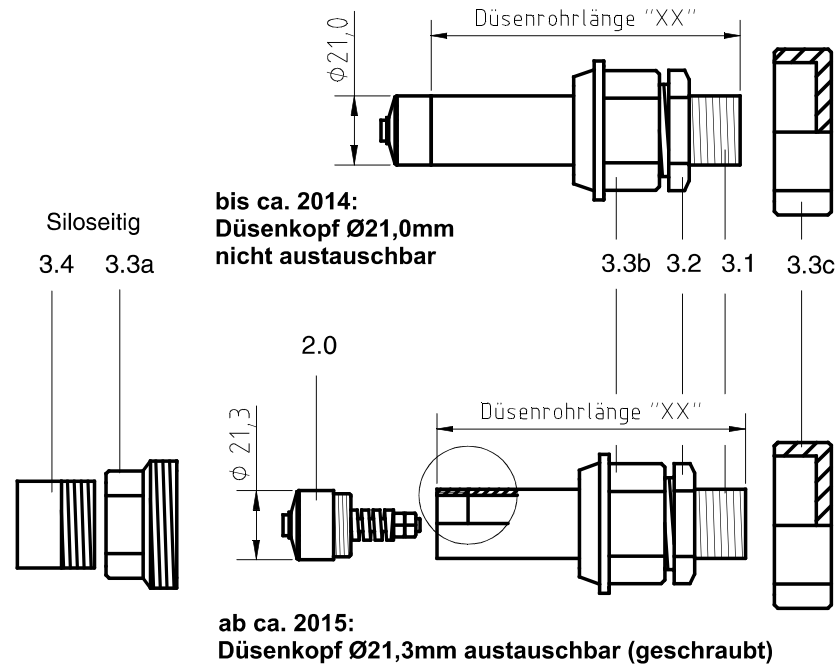


## Teiledarstellung und Ersatzteilliste: Pulsor Typ 100 mit Impulsdüse

### Impulsdüse Typ 20L "XX"

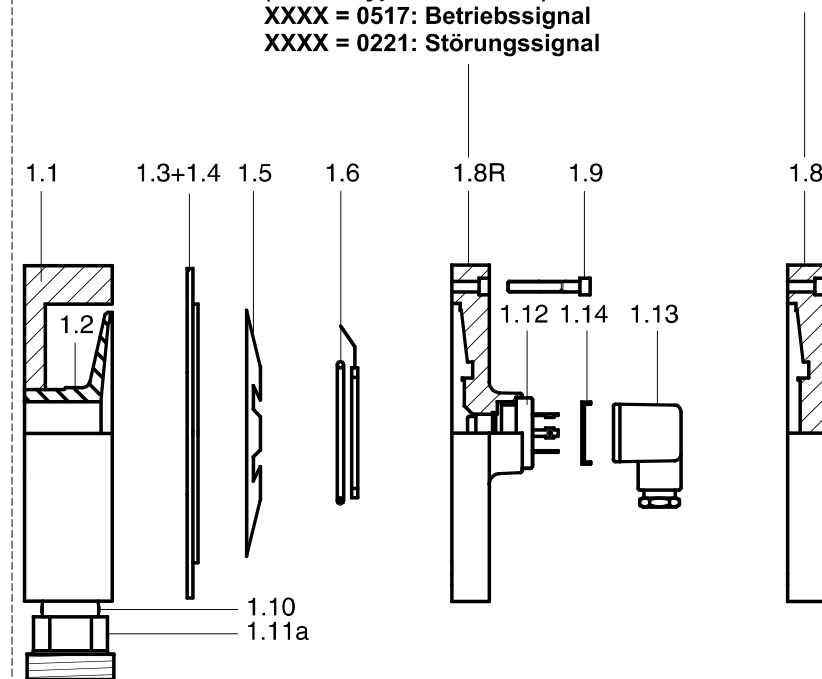
("XX": Düsenrohrlänge in cm)



### Pulsor Typ 100R "XXXX" und Pulsor Typ 100

Gehäusedeckel für Pulsor mit Fkt.-Überwachung (Pulsor Typ 100R "xxxx")  
XXXX = 0517: Betriebssignal  
XXXX = 0221: Störungssignal

Gehäusedeckel für Pulsor ohne Fkt.-Überwachung (Pulsor Typ 100)



Impulsdüse Typ 20 L "XX"	
100-2.0 *	Düsenkopf, 1.4112
100-3.1+3.2	Düsenrohr (3.1) mit Reduzierstück (3.2), Länge "XX" (s.u.), 1.4571
100-3.3a	Verschraubung, Einschraubteil, 1.4404
100-3.3b	Verschraubung, Einlegeteil, 1.4404
100-3.3c	Verschraubung, Überwurf-Mutter, 1.4404
100-3.4	Anschweißnippel, R <sup>3</sup> / <sub>4</sub> "
	XX= 90mm => Typ 20L09
	XX=100mm => Typ 20L10
	XX=110mm => Typ 20L11
	XX=120mm => Typ 20L12
	XX=130mm => Typ 20L13
	XX=140mm => Typ 20L14
	XX=160mm => Typ 20L16
	XX=180mm => Typ 20L18
* Verschleißteile	

Pulsor Typ 100R und Typ 100	
100-1.1+1.2	Gehäuse-Unterteil mit Teller, AlCuMgPb/AlZnSiCu
100-1.3+1.4 *	Dichtmembrane mit Ventilscheibe, CR-PA/1.4021
100-1.5 *	Tellerfeder, 51CrV4
100-1.6 *	Federsitzringe, 51CrV4
100-1.8	Gehäuse-Deckel, AlCuMgPb
100-1.8R+1.12	Gehäuse-Deckel (1.8R) mit Sensor (1.12) Nr. 0517 od. Nr. 0221
100-1.9	Innensechskant-Schraube, 1.4301
100-1.10	Rohrdoppelnippel, 1.4571
100-1.11a	Verschraubung, Einschraubteil, 1.4404
100-1.13	Winkelstecker
100-1.14	Dichtung
* Verschleißteile	