

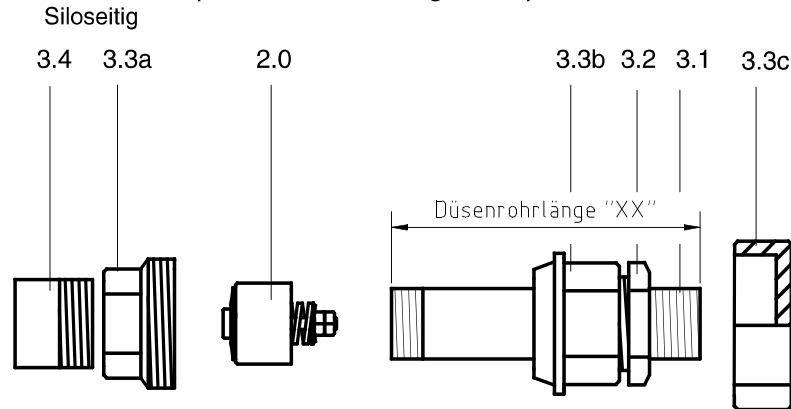
## Teiledarstellung und Ersatzteilliste: Pulsor Typ 150 mit Impulsdüse

### Impulsdüse Typ 40 VT "XX" und Typ 40 VV "XX"

("XX": Düsenrohrlänge in cm)

Impulsdüse Typ 40VT "XX":  
 Verschraubung (Pos. 3.3): Temperguß verzinkt  
 Impulsdüse Typ 40VV "XX":  
 Verschraubung (Pos. 3.3): Edelstahl 1.4571

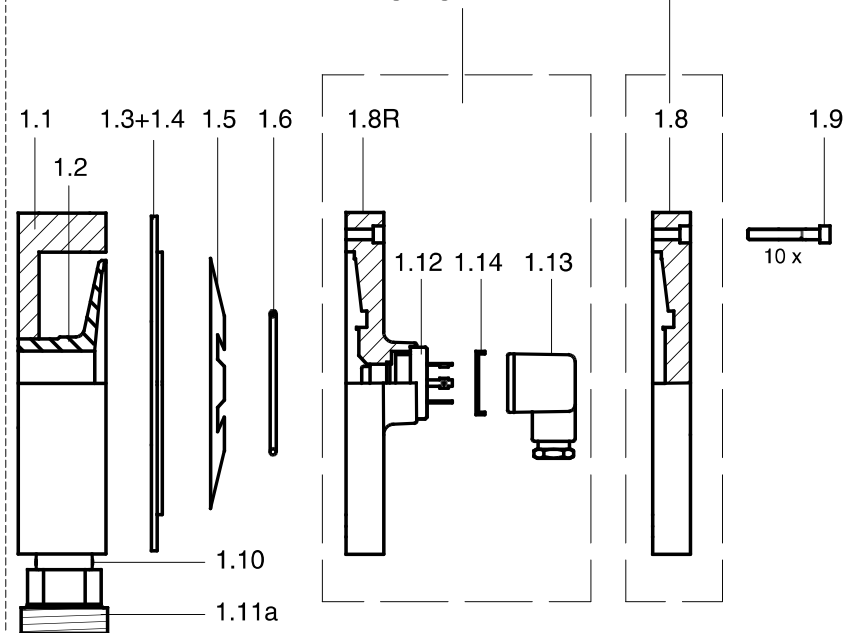
("XX": Düsenrohrlänge in cm)



### Pulsor Typ 150R "XXXX" und Pulsor Typ 150

Gehäusedeckel  
 für Pulsor mit  
 Fkt.-Überwachung  
 (Pulsor Typ 150R "xxxx")  
 XXXX = 0517: Betriebssignal  
 XXXX = 0221: Störungssignal

Gehäusedeckel  
 für Pulsor ohne  
 Fkt.-Überwachung  
 (Pulsor Typ 150)



### Impulsdüse Typ 40 VT "XX" und Typ 40 VV "XX"

150-2.0 *	Düsenkopf, 1.4112
150-3.1+3.2	Düsenrohr (3.1) mit Reduzierstück (3.2), Länge "XX" (s.u.), 1.4571
150-3.3a	Verschraubung, Einschraubteil, TG verz. (Typ VT), 1.4404 (Typ VV)
150-3.3b	Verschraubung, Einlegteil, TG verz. (Typ VT), 1.4404 (Typ VV)
150-3.3c	Verschraubung, Überwurf-Mutter, TG verz. (Typ VT), 1.4404 (Typ VV)
150-3.4	Anschweißnippel, R 1½"
	XX=130mm => Typ 40 VT13 / VV13
	XX=140mm => Typ 40 VT14 / VV14
	XX=160mm => Typ 40 VT16 / VV16
	XX=180mm => Typ 40 VT18 / VV18
	XX=210mm => Typ 40 VT21 / VV21
	XX=220mm => Typ 40 VT22 / VV22
* Verschleißteile	

### Pulsor Typ 150R und Typ 150

150-1.1+1.2	Gehäuse-Unterteil mit Teller, AlSi10Mg/AlZnSiCu
150-1.3+1.4 *	Dichtmembrane mit Ventilscheibe, CR-PA/1.4021
150-1.5 *	Tellerfeder, 51CrV4
150-1.6 *	Federsitzring, 51CrV4
150-1.8	Gehäuse-Deckel, AlSi10Mg
150-1.8R+1.12	Gehäuse-Deckel (1.8R) mit Sensor (1.12) Nr. 0517 od. Nr. 0221
150-1.9	Innensechskant-Schraube, 1.4301
150-1.10	Rohrdoppelnippel, 1.4571
150-1.11a	Verschraubung, Einschraubteil, TG verzinkt
150-1.13	Winkelstecker
150-1.14	Dichtung
* Verschleißteile	