

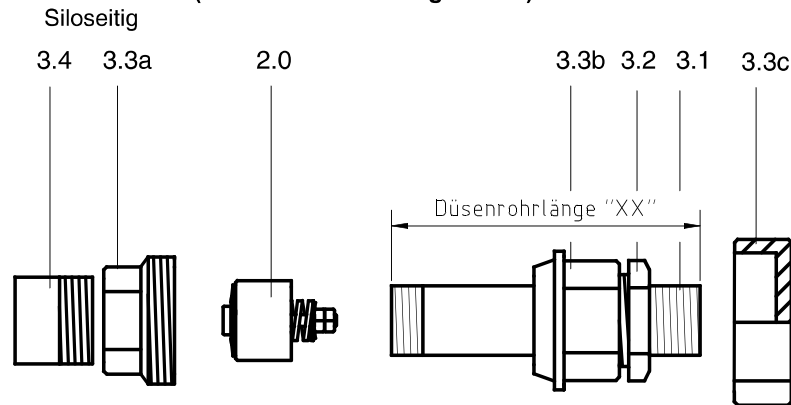
Teiledarstellung und Ersatzteilliste: Pulsor Typ 300 mit Impulsdüse

Impulsdüse Typ 50 VT "XX" und Typ 50 VV "XX"

("XX": Düsenrohrlänge in cm)

Impulsdüse Typ 50VT "XX":
 Verschraubung (Pos. 3.3): Temperguß verzinkt
 Impulsdüse Typ 50VV "XX":
 Verschraubung (Pos. 3.3): Edelstahl 1.4571

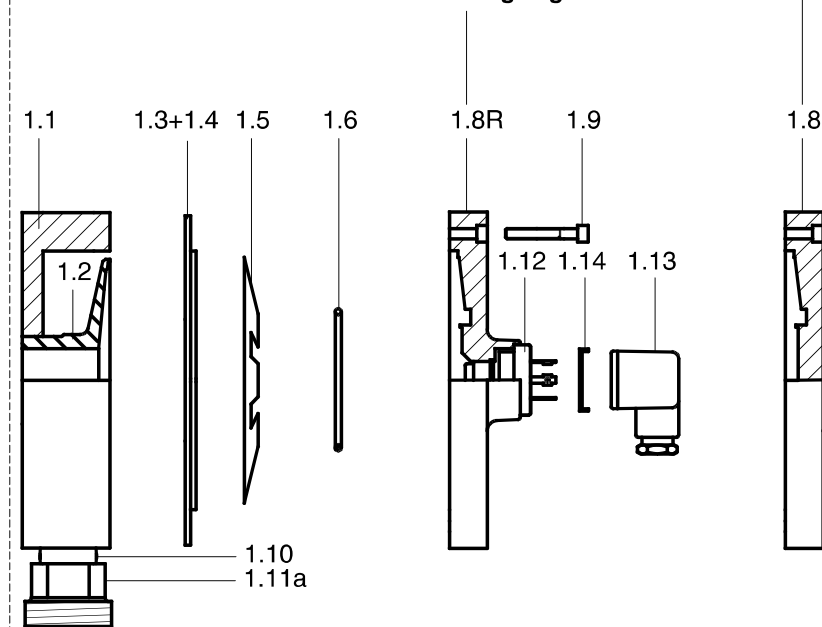
("XX": Düsenrohrlänge in cm)



Pulsor Typ 300R "XXXX" und Pulsor Typ 300

Gehäusedeckel
 für Pulsor mit
 Fkt.-Überwachung
 (Pulsor Typ 300R "xxxx")
 XXXX = 0517: Betriebssignal
 XXXX = 0221: Störungssignal

Gehäusedeckel
 für Pulsor ohne
 Fkt.-Überwachung
 (Pulsor Typ 300)



Impulsdüse Typ 50 VT "XX" und Typ 50 VV "XX"

300-2.0 *	Düsenkopf, 1.4112
300-3.1+3.2	Düsenrohr (3.1) mit Reduzierstück (3.2), Länge "XX" (s.u.), 1.4571
300-3.3a	Verschraubung, Einschraubteil, TG verz. (Typ VT), 1.4404 (Typ VV)
300-3.3b	Verschraubung, Einlegteil, TG verz. (Typ VT), 1.4404 (Typ VV)
300-3.3c	Verschraubung, Überwurf-Mutter, TG verz. (Typ VT), 1.4404 (Typ VV)
300-3.4	Anschweißnippel, R 2"

XX=160mm => Typ 50 VT16 / VV16

XX=180mm => Typ 50 VT18 / VV18

XX=250mm => Typ 50 VT25 / VV25

* Verschleißteile

Pulsor Typ 300R und Typ 300

300-1.1+1.2	Gehäuse-Unterteil mit Teller, AlSi10Mg/Ms58
300-1.3+1.4 *	Dichtmembrane mit Ventilscheibe, CR-PA/1.4021
300-1.5 *	Tellerfeder, 51CrV4
300-1.6 *	Federsitzringe, 51CrV4
300-1.8	Gehäuse-Deckel, AlSi10Mg
300-1.8R+1.12	Gehäuse-Deckel (1.8R) mit Sensor (1.12) Nr. 0517 od. Nr. 0221
300-1.9	Innensechskant-Schraube, 1.4301
300-1.10	Rohrdoppelnippel, TG verzinkt
300-1.11a	Verschraubung, Einschraubteil, TG verzinkt
300-1.13	Winkelstecker
300-1.14	Dichtung

* Verschleißteile