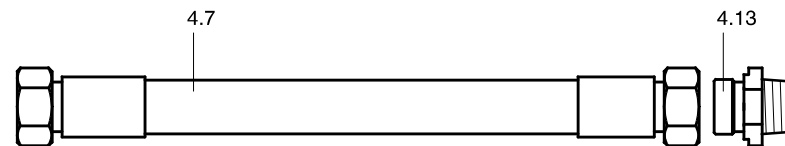
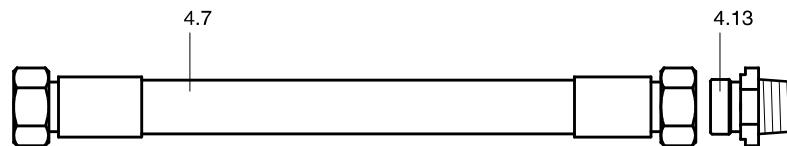
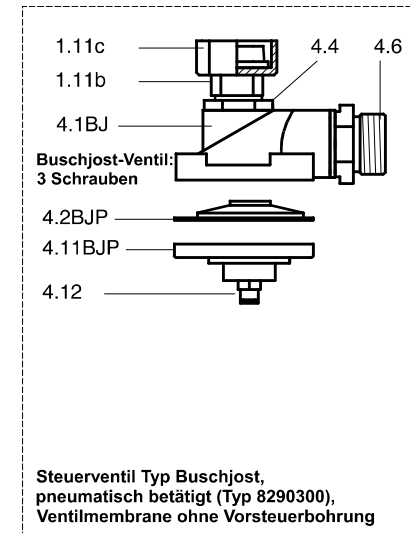
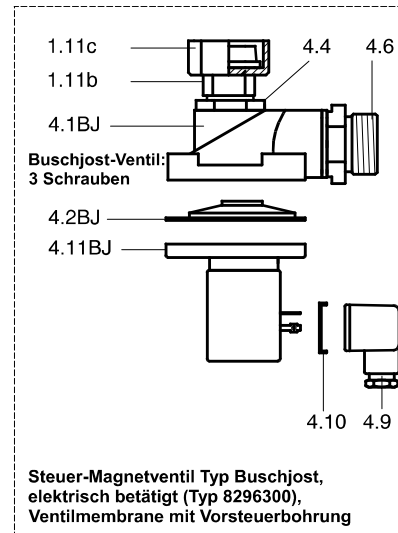
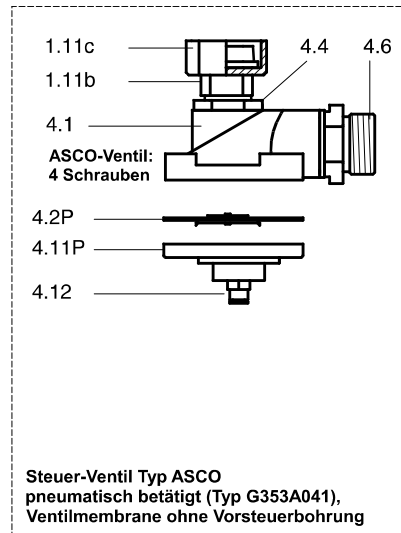
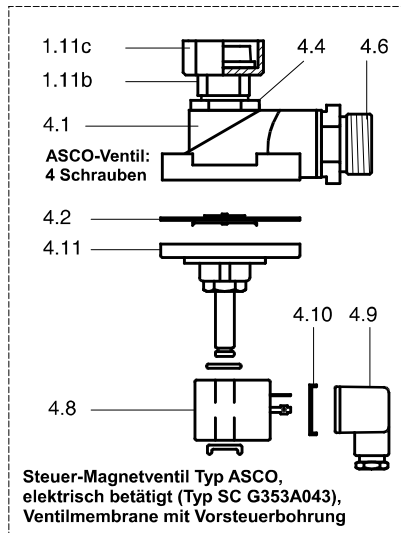


Teiledarstellung und Ersatzteilliste: Steuerventil Typ 100 und Luftanschluss-Schlauch



ASCO Ventil (Standard bis ca. 2015)	
100-1.11b	Verschraubung, 1.4404
100-1.11c	Verschraubung, Überwurfmutter, 1.4404
100-4.1	Ventilkörper, Aluminium
100-4.2 *	Ventilmembran mit Vorsteuerbohrung, TPE (Hytrel)
100-4.6	Einschraub-Verschraubung 22L-G $\frac{3}{4}$ " (zylindrisch)
100-4.8	Magnetspule
100-4.9	Winkelstecker
100-4.10	Dichtung
100-4.11	Ventildeckel mit Magnetsystem
100-4.2P *	Ventilmembran ohne Vorsteuerbohrung, TPE (Hytrel)
100-4.211P	Ventildeckel mit Steuerluftanschluss G 1/8"
100-4.12	Steckfix-Verschraubung G1/8" - 6mm
100-4.7	Anschluss-Schlauch (Hydraulikschlauch 1SN DN20)
100-4.13	Einschraub-Verschraubung 22L-R $\frac{3}{4}$ " (konisch)
* Verschleißteile	

Buschjost Ventil (Standard seit ca. 2015)	
100-1.11b	Verschraubung, Einlegeteil, 1.4404
100-1.11c	Verschraubung, Überwurfmutter, 1.4404
100-4.1	Ventilkörper, Aluminium
100-4.2BJ	Ventilmembran mit Vorsteuerbohrung, TPE (Hytrel)
100-4.6	Einschraub-Verschraubung 22L-G $\frac{3}{4}$ " (zylindrisch)
100-4.9	Winkelstecker
100-4.10	Dichtung
100-4.11BJ	Ventildeckel mit Magnetspule
100-4.2BJP	Ventilmembran ohne Vorsteuerbohrung, TPE (Hytrel)
100-4.11BJP	Ventildeckel mit Steuerluftanschluss G 1/8"
100-4.12	Steckfix-Verschraubung G1/8" - 6mm
100-4.7	Anschluss-Schlauch (Hydraulikschlauch 1SN DN20)
100-4.13	Einschraub-Verschraubung 22L-R $\frac{3}{4}$ " (konisch)