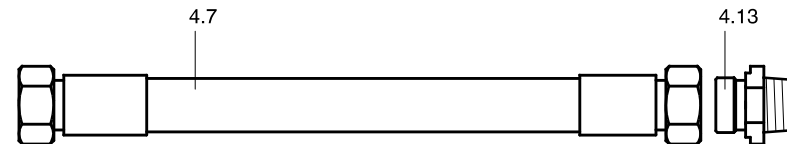
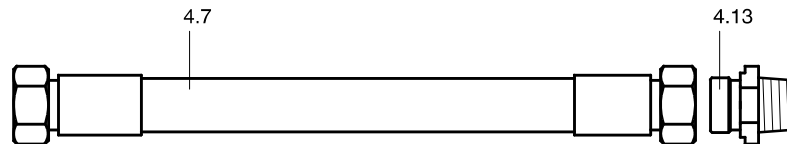
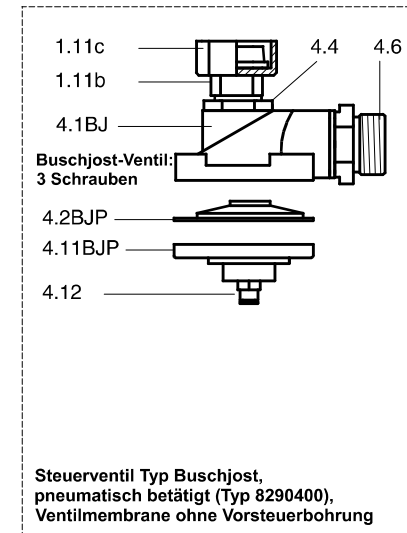
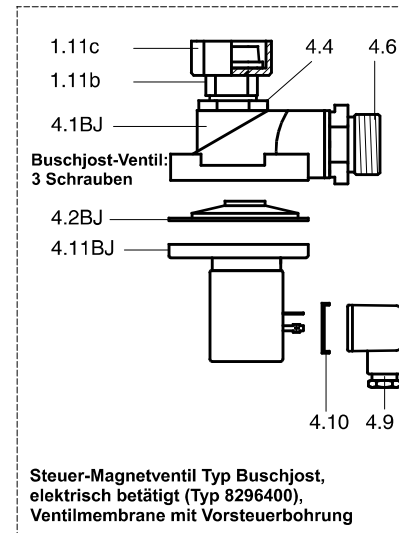
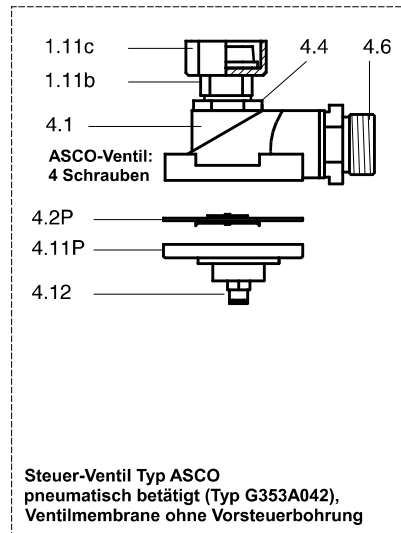
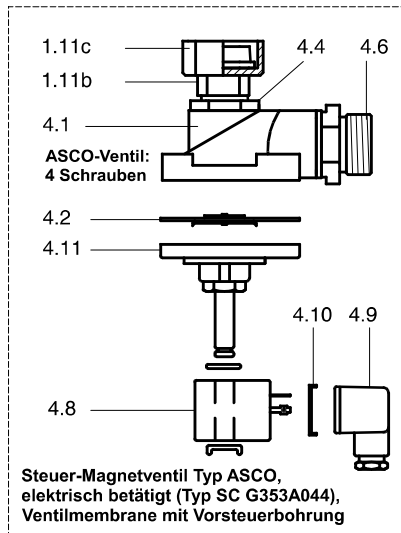


Teiledarstellung und Ersatzteilliste: Steuerventil Typ 150 und Luftanschluss-Schlauch



ASCO Ventil (Standard bis ca. 2015)	
150-1.11b	Verschraubung, Einlegeteil, TG verzinkt
150-1.11c	Verschraubung, Überwurfmutter, TG verzinkt
150-4.1	Ventilkörper, Aluminium
150-4.2 *	Ventilmembran mit Vorsteuerbohrung, TPE (Hytrel)
150-4.6	Einschraub-Verschraubung 28L-G1" (zylindrisch)
150-4.8	Magnetspule
150-4.9	Winkelstecker
150-4.10	Dichtung
150-4.11	Ventildeckel mit Magnetsystem
150-4.2P *	Ventilmembran ohne Vorsteuerbohrung, TPE (Hytrel)
150-4.211P	Ventildeckel mit Steuerluftanschluss G 1/8"
150-4.12	Steckfix-Verschraubung G1/8" - 6mm
150-4.7	Anschluss-Schlauch (Hydraulikschlauch 1SN DN25)
150-4.13	Einschraub-Verschraubung 28L-R1" (konisch)
* Verschleißteile	

Buschjost Ventil (Standard seit ca. 2015)	
150-1.11b	Verschraubung, Einlegeteil, TG verzinkt
150-1.11c	Verschraubung, Überwurfmutter, TG verzinkt
150-4.1	Ventilkörper, Aluminium
150-4.2BJ	Ventilmembran mit Vorsteuerbohrung, TPE (Hytrel)
150-4.6	Einschraub-Verschraubung 28L-G1" (zylindrisch)
150-4.9	Winkelstecker
150-4.10	Dichtung
150-4.11BJ	Ventildeckel mit Magnetspule
150-4.2BJP	Ventilmembran ohne Vorsteuerbohrung, TPE (Hytrel)
150-4.11BJP	Ventildeckel mit Steuerluftanschluss G 1/8"
150-4.12	Steckfix-Verschraubung G1/8" - 6mm
150-4.7	Anschluss-Schlauch (Hydraulikschlauch 1SN DN25)
150-4.13	Einschraub-Verschraubung 28L-R1" (konisch)