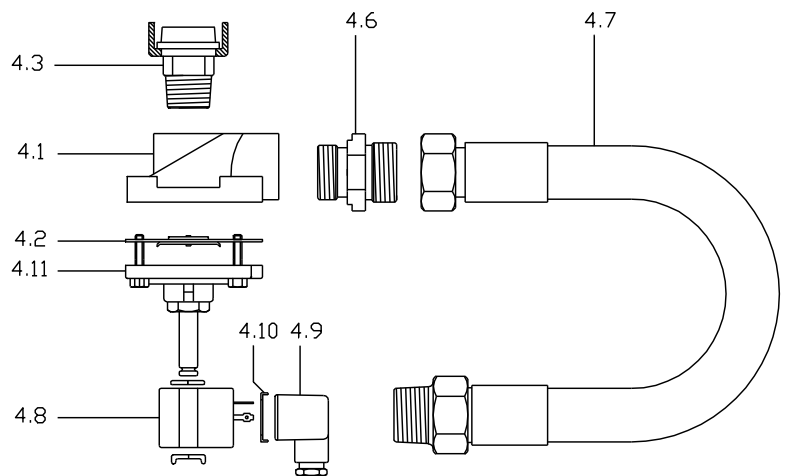
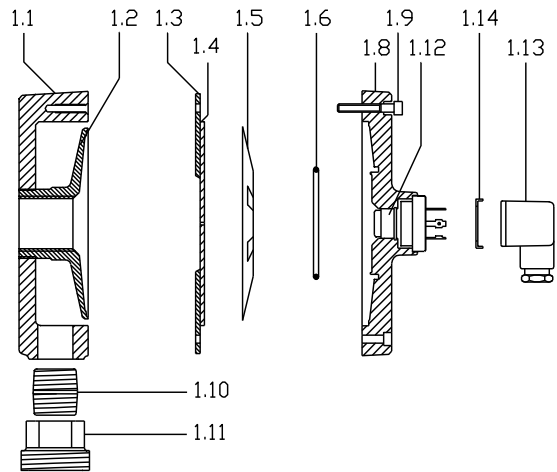
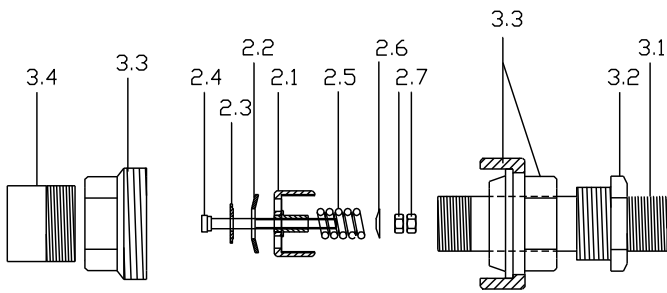


# Teilleiste: ALBRECHT - Pulsor Typ 300 / Impulsdüse Typ 50



## Teil Nr. Bezeichnung

<b>PULSOR</b>	<b>300-1.1</b>	<b>Pulsor-Gehäuse</b>
	<b>300-1.2</b>	<b>Pulsor-Teller</b>
	<b>300-1.3</b>	<b>Pulsor-Dichtmembrane</b>
	<b>300-1.4</b>	<b>Pulsor-Ventilscheibe</b>
	<b>300-1.5</b>	<b>Pulsor-Tellerfeder</b>
	<b>300-1.6</b>	<b>Pulsor-Federsitzring</b>
	<b>300-1.8</b>	<b>Pulsor-Deckel</b>
	<b>300-1.9</b>	<b>Innensechskantschraube</b>
	<b>300-1.10</b>	<b>Rohrdoppelnippel</b>
	<b>300-1.11</b>	<b>Verschraubung, Einschraubteil</b>
	<b>Zusätzliche Teile bei Pulsor Typ 300 R</b>	
<b>300-1.12</b>	<b>Überwachungsensor</b>	
<b>300-1.13</b>	<b>Winkelstecker</b>	
<b>300-1.14</b>	<b>Dichtung</b>	

## Teil Nr. Bezeichnung

<b>DÜSE</b>	<b>300-2.X</b>	<b>Düsenkopf Typ 50</b>
	<b>300-2.1</b>	<b>Düsen-Kappe</b>
	<b>300-2.2</b>	<b>Düsen-Ventilteller</b>
	<b>300-2.3</b>	<b>Futterscheibe</b>
	<b>300-2.4</b>	<b>Düsen-Ventilbolzen</b>
	<b>300-2.5</b>	<b>Düsen-Ventilfeder</b>
	<b>300-2.6</b>	<b>Zentrierscheibe</b>
	<b>300-2.7</b>	<b>Mutter und Kontermutter</b>
	<b>Düsenrohr Typ 50</b>	
	<b>300-3.1</b>	<b>Rohrnippel</b>
	<b>300-3.2</b>	<b>Reduzierstück</b>
	<b>300-3.3</b>	<b>Verschraubung, konisch</b>
	<b>Anschweißnippel Typ 300</b>	
	<b>300-3.4</b>	<b>Rohrnippel R 2"</b>

## Teil Nr. Bezeichnung

<b>VENTIL</b>	<b>Magnetventil Typ 300</b>	
	<b>300-4.1</b>	<b>Ventil-Gehäuse</b>
	<b>300-4.2</b>	<b>Ventil-Membrane</b>
	<b>300-4.3</b>	<b>Verschraubung, Einlegeteil</b>
	<b>300-4.6</b>	<b>Schlauchnippel</b>
	<b>300-4.8</b>	<b>Magnetspule</b>
	<b>300-4.9</b>	<b>Winkelstecker</b>
	<b>300-4.10</b>	<b>Dichtung</b>
	<b>300-4.11</b>	<b>Ventildeckel mit Magnetsystem</b>
	<b>Anschlußschlauch Typ 300</b>	
	<b>300-4.7</b>	<b>Hydraulikschlauch DN25</b>

Empfohlene Ersatzteile für eine Betriebszeit von 2 Jahren (pro Pulsor-System):

Ersatzteil-Nr.	Bezeichnung	Material
300-1.3+1.4	Pulsor-Ventilscheibe mit Dichtmembrane	Stahl 1.4021 / CR-Gummi, Gewebeverstärkt
300-1.5+1.6	Pulsor-Tellerfeder mit Federsitzring	Federstahl 50CrV4
300-2.X	Düsenkopf Typ 50	Stahl 1.4112 / 1.4568
300-4.2	Ventilmembrane	Hytrel (TPE)



## ALBRECHT Ingenieurbüro GmbH

Fließtechnik für Schüttgüter  
und Filterstäube

Mangenberger Str. 33 • D - 42655 Solingen  
Phone: +49 - (0) 212 - 1 63 93  
Fax: +49 - (0) 212 - 201644  
albrecht@pulsoren.eu • www.pulsoren.eu