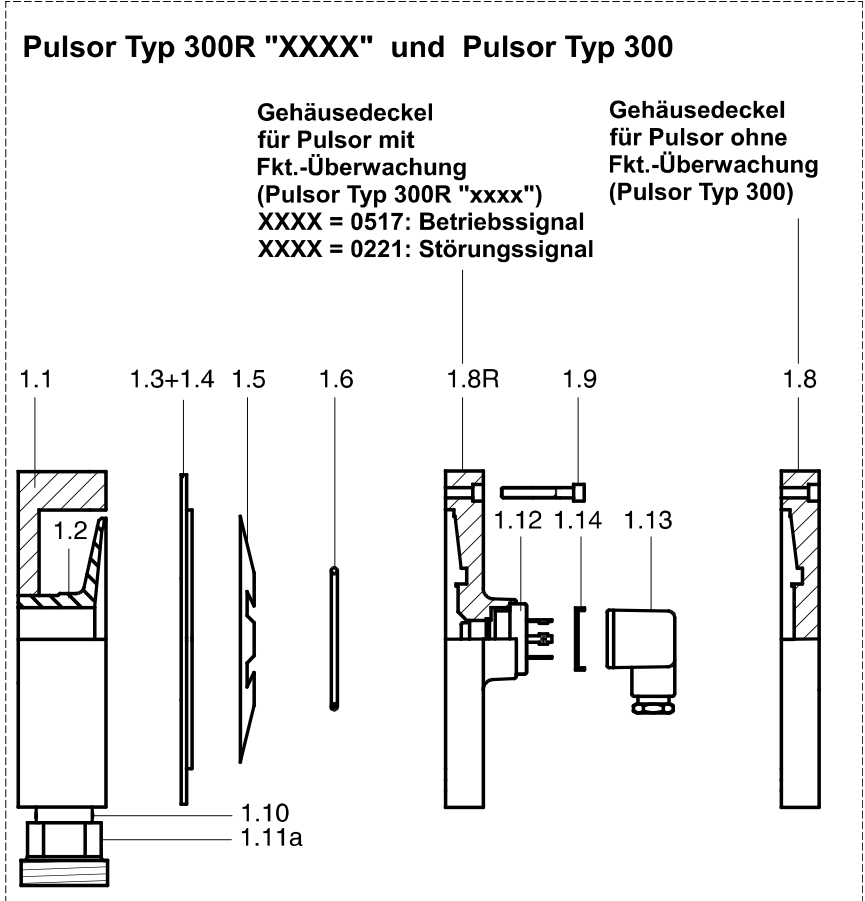
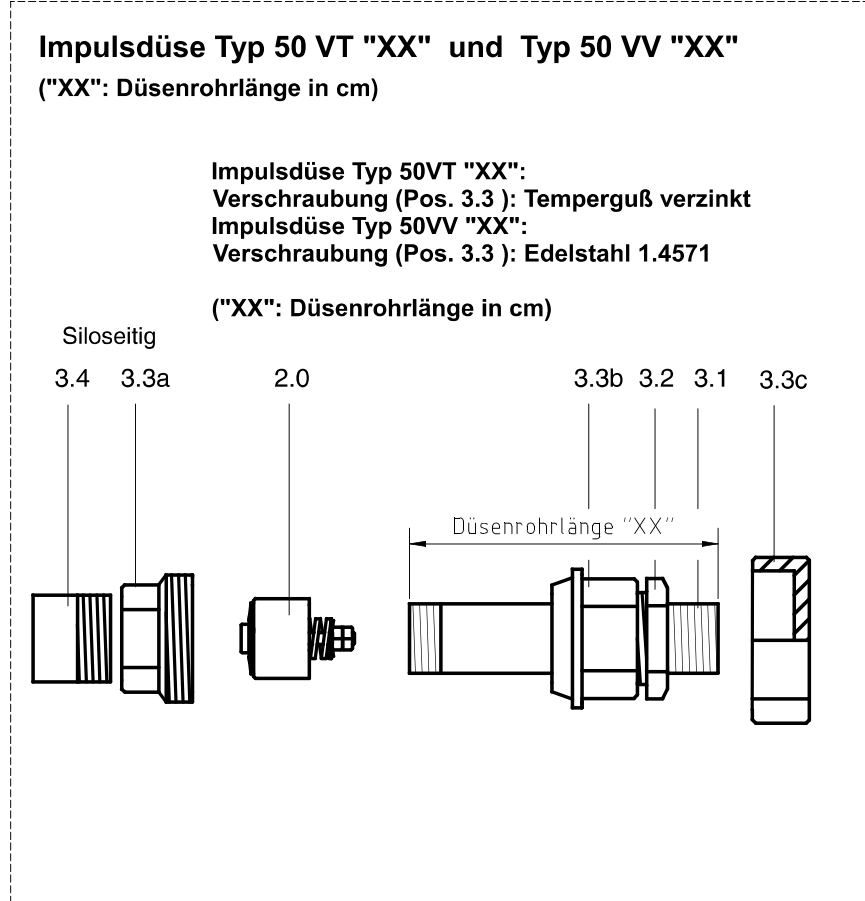


Teiledarstellung und Ersatzteilliste: Pulsor Typ 300 mit Impulsdüse



Impulsdüse Typ 50 VT "XX" und Typ 50 VV "XX"	
300-2.0 *	Düsenkopf Ø52, 1.4112
300-3.1+3.2	Düsenrohr 1½" (3.1) mit Reduzierstück (3.2), Länge "XX" (s.u.), 1.4571
300-3.3a	Verschraubung 2", Einschraubteil, TG verz. (Typ VT), 1.4404 (Typ VV)
300-3.3b	Verschraubung 2", Einlegeteil, TG verz. (Typ VT), 1.4404 (Typ VV)
300-3.3c	Verschraubung 2", Überwurf-Mutter, TG verz. (Typ VT), 1.4404 (Typ VV)
300-3.4	Anschweißnippel, R 2"
	XX=160mm => Typ 50 VT16 / VV16
	XX=180mm => Typ 50 VT18 / VV18
	XX=250mm => Typ 50 VT25 / VV25
* Verschleißteile	

Pulsor Typ 300R und Typ 300	
300-1.1+1.2	Gehäuse-Unterteil mit Teller, AlSi10Mg/Ms58, Ø310
300-1.3+1.4 *	Dichtmembrane mit Ventilscheibe, CR-PA/1.4021, Ø310 / Ø258
300-1.5 *	Tellerfeder, 51CrV4
300-1.6 *	Federsitzringe, 51CrV4
300-1.8	Gehäuse-Deckel, AlSi10Mg
300-1.8R+1.12	Gehäuse-Deckel (1.8R) mit Sensor (1.12) Nr. 0517 od. Nr. 0221
300-1.9	Innensechskant-Schraube, 1.4301
300-1.10	Rohrdoppelnippel, TG verzinkt
300-1.11a	Verschraubung 1", Einschraubteil, TG verzinkt
300-1.13	Winkelstecker
300-1.14	Dichtung
* Verschleißteile	